

Einsteckbuchsen

Aluminium, für Konstruktionsrohre

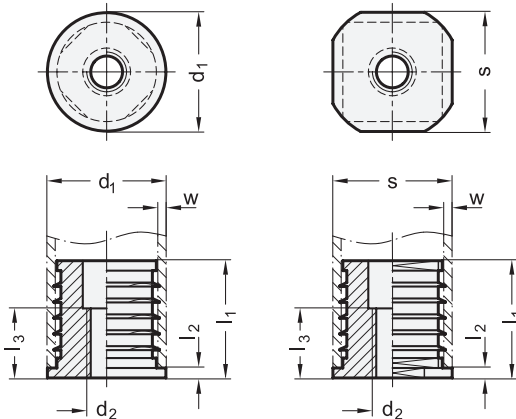
AUSFÜHRUNG

Aluminium
blank

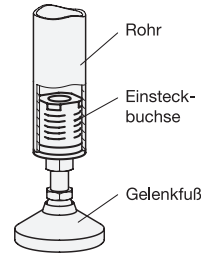
INFORMATION

Einsteckbuchsen GN 992 werden durch Einschlagen mittels Schonhammer montiert. Die Lamellen überbrücken dabei eine Fertigungstoleranz des Innendurchmessers bzw. Innenvierkants von $\pm 0,5$ mm. Dadurch wird die Montage von Schrauben in Rohren ermöglicht.

Die Abmessungen sind an Konstruktionsrohre GN 990 (siehe Seite 1902), angelehnt, jedoch wird eine Überprüfung der Toleranzlage des Rohrs empfohlen.



Anwendungsbeispiel



GN 992-D (für Rundrohre)

Artikelnummer	d1	d2	l1	l2	l3 +0.5	w	Für Rohre GN 990	⚖
GN 992-D20-M8	D 20	M 8	29.5	2.5	16	2	D 20	10
GN 992-D25-M8	D 25	M 8	33.5	2.5	16	2	D 25	22
GN 992-D25-M10	D 25	M 10	33.5	2.5	16	2	D 25	22
GN 992-D30-M8	D 30	M 8	33.5	2.5	18	2	D 30	34
GN 992-D30-M10	D 30	M 10	33.5	2.5	18	2	D 30	45
GN 992-D32-M8	D 32	M 8	33.5	2.5	18	2	D 32	50
GN 992-D32-M10	D 32	M 10	33.5	2.5	18	2	D 32	50
GN 992-D35-M10	D 35	M 10	37.5	2.5	24	2	D 35	55
GN 992-D35-M12	D 35	M 12	37.5	2.5	24	2	D 35	55
GN 992-D40-M10	D 40	M 10	41.5	2.5	24	3	D 40	78
GN 992-D40-M12	D 40	M 12	41.5	2.5	24	3	D 40	78
GN 992-D42-M10	D 42	M 10	41.5	2.5	24	3	D 42	90
GN 992-D42-M12	D 42	M 12	41.5	2.5	24	3	D 42	90
GN 992-D45-M12	D 45	M 12	45.5	2.5	30	3	D 45	110
GN 992-D45-M16	D 45	M 16	45.5	2.5	30	3	D 45	110
GN 992-D48-M12	D 48	M 12	45.5	2.5	30	3	D 48	130
GN 992-D48-M16	D 48	M 16	45.5	2.5	30	3	D 48	130
GN 992-D50-M12	D 50	M 12	45.5	2.5	30	3	D 50	145
GN 992-D50-M16	D 50	M 16	45.5	2.5	30	3	D 50	145

GN 992-V (für Vierkantrohre)

Artikelnummer	s1	d2	l1	l2	l3 +0.5	w	Für Rohre GN 990	⚖
GN 992-V20-M8	V 20	M 8	29.5	2.5	16	2	V 20	11
GN 992-V25-M8	V 25	M 8	33.5	2.5	16	2	V 25	22
GN 992-V25-M10	V 25	M 10	33.5	2.5	16	2	V 25	22
GN 992-V30-M8	V 30	M 8	33.5	2.5	18	2	V 30	41
GN 992-V30-M10	V 30	M 10	33.5	2.5	18	2	V 30	52
GN 992-V35-M10	V 35	M 10	37.5	2.5	24	2	V 35	60
GN 992-V35-M12	V 35	M 12	37.5	2.5	24	2	V 35	60
GN 992-V40-M10	V 40	M 10	41.5	2.5	24	3	V 40	90
GN 992-V40-M12	V 40	M 12	41.5	2.5	24	3	V 40	88
GN 992-V45-M12	V 45	M 12	45.5	2.5	30	3	V 45	165
GN 992-V45-M16	V 45	M 16	45.5	2.5	30	3	V 45	120
GN 992-V50-M12	V 50	M 12	45.5	2.5	30	3	V 50	165
GN 992-V50-M16	V 50	M 16	45.5	2.5	30	3	V 50	160

